



# STOCKSPACE PAYS DE THELLE

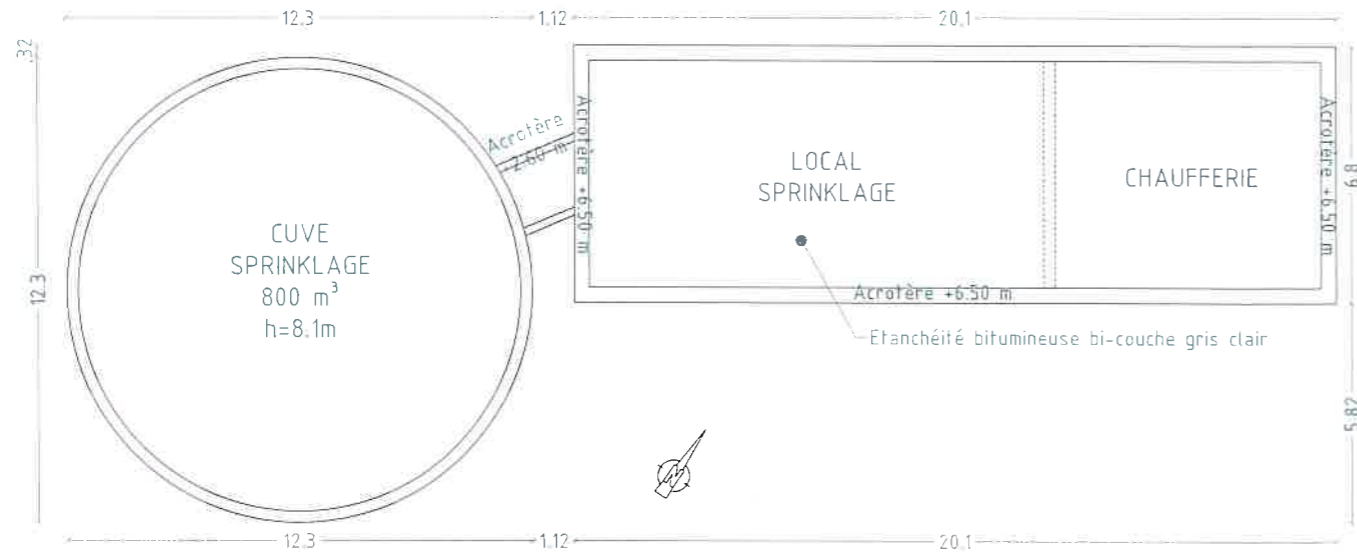
PROJET DE CONSTRUCTION D'UN BÂTIMENT LOGISTIQUE

60 540 - BELLE-EGLISE



## PERMIS DE CONSTRUIRE - BÂTIMENT C

Plan de toiture 1/200ème



PC 5c

INSTALLATION SPRINKLER / CHAUFFERIE  
PLANS DE LA TOITURE ET DES FACADES

échelle:  
1 / 200

date:  
21 / 01 / 2020



MAITRISE D'OUVRAGE  
**SCCV STOCKSPACE PAYS DE THELLE**  
251 boulevard Pereire  
75017 PARIS



MAITRISE D'OEUVRE CONCEPTION  
**BOGAERT ARCHITECTURE**  
33 rue Henri Barbusse  
75005 PARIS



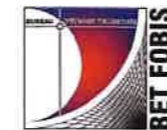
MAITRISE D'OEUVRE EXECUTION  
**ALSEI INGENIERIE CONSTRUCTION**  
251 boulevard Pereire  
75017 PARIS



BUREAU DE CONTROLE  
**BTP Consultants**  
46 rue de Provence  
75009 PARIS



BE PAYSAGE  
**Atelier Mathilde Martin**  
7 rue de Montrichard  
41120 CHAILLES



FOBIS  
10 av de la Croix Rouge  
84000 AVIGNON



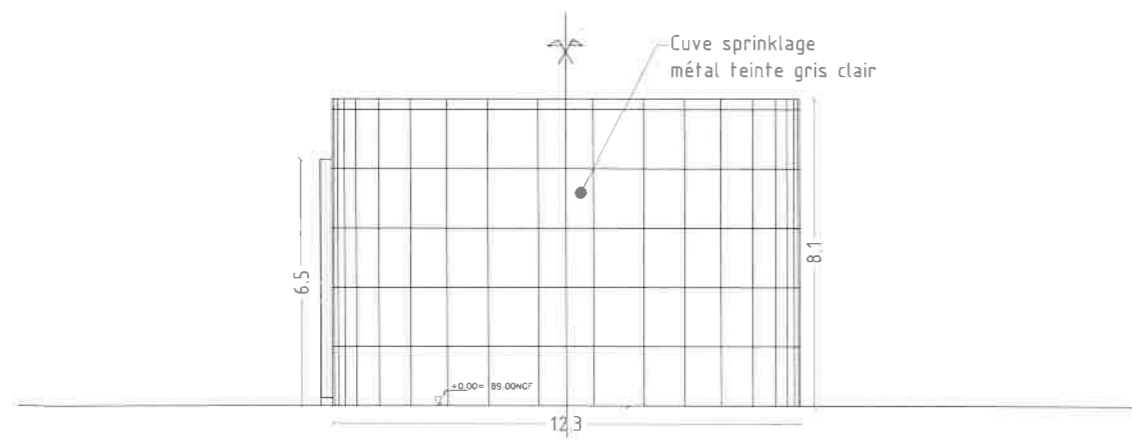
BE VRD  
**OGI**  
27 rue Garibaldi  
93100 MONTREUIL

Cachet et signature du maître d'ouvrage

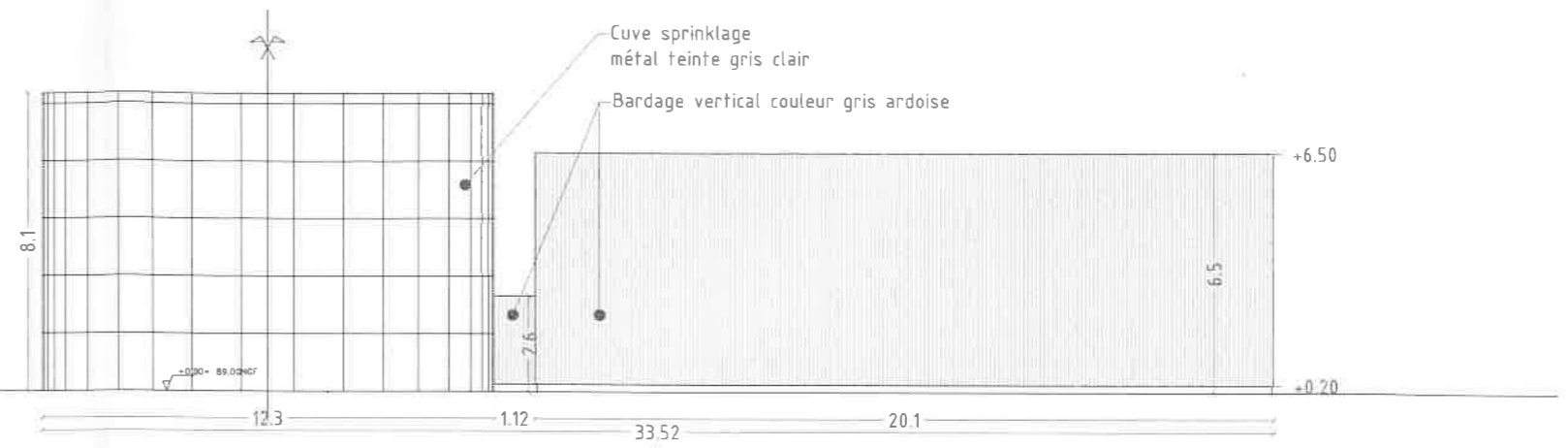
**STOCKSPACE PAYS DE THELLE**  
251, Boulevard Pereire  
BP 80112  
75828 PARIS Cedex 17  
Tél.: 01 40 40 29 40  
RCS Paris 880 961 743

Cachet et signature de l'architecte

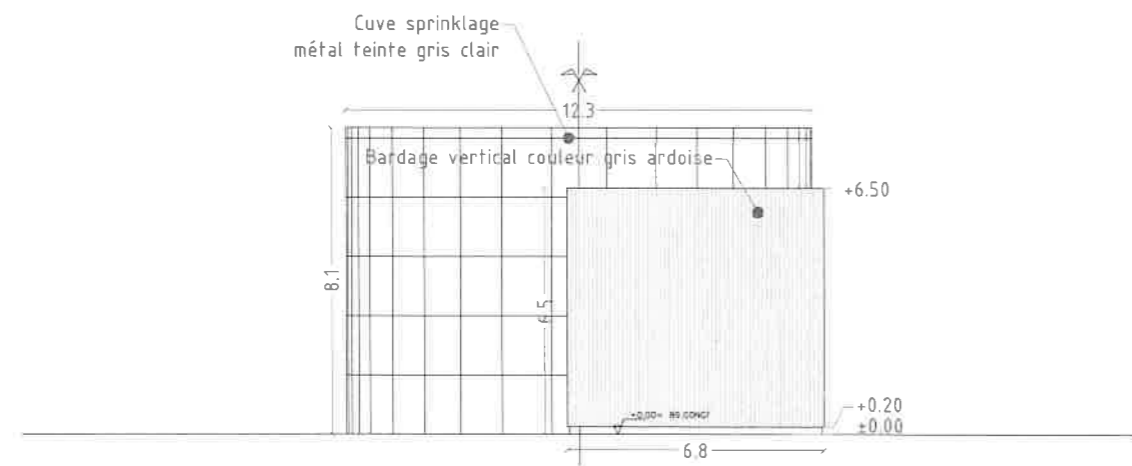
**BOGAERT ARCHITECTURE**  
ORDRE DES ARCHITECTES N° 23383  
SIREN 379 975 154 / TVA FR 01379975154  
33 RUE HENRI BARBUSSE, 75005 PARIS  
TEL +33 1 43 26 05 78  
info@bogaert-architecture.com



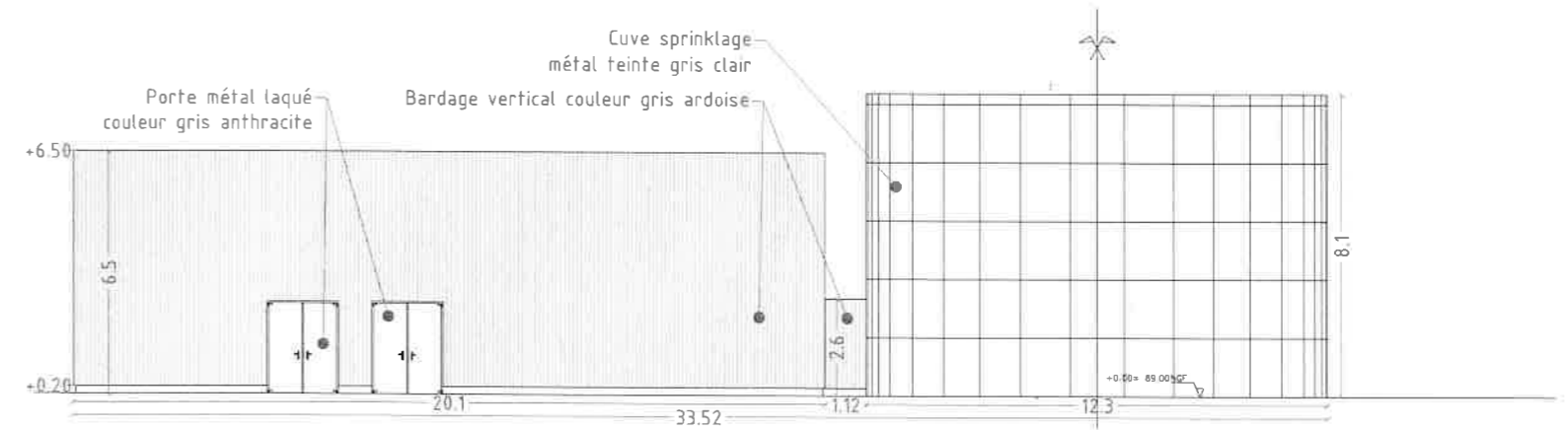
Façade NORD - OUEST - 1/200ème



Façade SUD - EST - 1/200ème



Façade NORD - EST - 1/200ème



Façade NORD - OUEST - 1/200ème